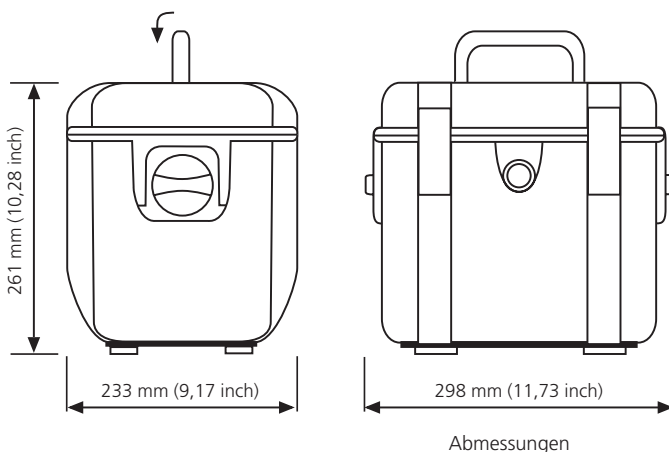


OPCom Portable Oil Lab

Partikelzählen leicht gemacht



OPCom Portable Oil Lab



Beschreibung

Mobiles Öllabor zur Ölreinheits- und Zustandsüberwachung - einfach, kompakt und kostengünstig

Das OPCom Portable Oil Lab ist ein mobiles Öllabor für den Serviceeinsatz, mit dem schnell und einfach Ölreinheit und Ölzustand in Hydraulik- und Schmiersystemen untersucht werden können.

Die Probenentnahme kann direkt über eine Druckleitung oder durch die integrierte Pumpe erfolgen. Eine Messung lässt sich sowohl manuell als auch in einem einstellbaren Zeitintervall automatisch durchführen.

Das OPCom Portable Oil Lab ermöglicht eine Partikelmessung nach neuestem Standard und gibt die Reinheitsklassen nach ISO 4406:1999, SAE AS4059, NAS 1638 und GOST 17216 an. Zusätzlich werden die relative Feuchte und Öltemperatur angezeigt. Optional können weitere Ölzustandsinformationen, die aus der Leitfähigkeit und Polarität des Öls gewonnen werden, über das integrierte Display ausgegeben werden.

Alle Funktionen des Geräts sind über die integrierte Tastatur intuitiv bedienbar. Im internen Speicher lassen sich über 1.250 Datensätze ablegen, die sich komfortabel über den USB-Anschluss oder eine SD-Karte auf einen Rechner übertragen lassen.

Des Weiteren verfügt das Gerät über einen integrierten Drucker, über den beliebige Datensätze vor Ort ausgedruckt werden können.

Durch die im Gerät integrierte Echtzeituhr werden alle Messdaten mit einem Zeitstempel versehen, was eine spätere Zuordnung erleichtert. Die Messdaten können zusätzlich automatisch mit einer frei einstellbaren Messstellenbezeichnung gekennzeichnet werden.

Die integrierte leistungsstarke Batterie ermöglicht einen Betrieb von mehreren Stunden. Die verwendete Batterie zeichnet sich durch eine geringe Selbstentladung, lange Betriebsbereitschaft sowie eine kurze Aufladezeit aus. Das handliche Gerät wird mit einem Netzteil, Schläuchen und Kupplungen ausgeliefert. Als Zubehör ist u.a. eine praktische Tragetasche mit getrennten Fächern für Schläuche und Proben sowie Ladegerät und sonstigem Zubehör erhältlich.

Das tragbare Öl-Servicegerät OPCom Portable Oil Lab bietet Ihnen eine intelligente und kostengünstige Möglichkeit zur Überwachung Ihrer Anlagen und Ölparameter.

Technische Daten

Parameter	Größe	Einheit
<i>Betriebsdruck</i>		
Hochdruck-Anschluss ¹	5 ... 320 (73 ... 4.640)	bar (psi)
Im Pumpenbetrieb	0	bar (psi)
Viskositätsbereich Flüssigkeit ²	5 ... 1000	mm ² /s
Betriebstemperaturbereich Flüssigkeit	0 ... +60 (+32 ... +140)	°C (°F)
<i>Betriebsbedingungen</i>		
Temperatur	-10 ... +60 (+14 ... +140)	°C (°F)
Rel. Feuchtigkeit	0 ... 95	% r.H. (nicht kondensierend)
Kompatible Flüssigkeiten	Mineralöle (H, HL, HLP, HLPD, HVLP) Synthetische Ester (HETG, HEPG, HEES, HEPR) Polyalkylenglykole (PAG) Zink- und aschefreie Öle (ZAF) Polyalphaolefine (PAO)	
Benetzte Materialien	Chrom, Aluminium, Edelstahl, Viton, Stahl, Messing, HNBR, NBR, Polyurethanharz, Epoxidharz, Chemisch-Nickel/Gold (ENIG), Lötzinn (Sn96,5Ag3Cu0,5NiGe), Aluminiumoxid, Glas (DuPont QQ550), Gold, Silber-Palladium, Saphir, PVC (Schläuche)	
<i>Spannungsversorgung Gerät</i>		
Versorgungsspannung	24	VDC
Stromaufnahme	max. 8	A
<i>Spannungsversorgung des zugehörigen Netzteils</i>		
Versorgungsspannung	100 ... 240	VAC (50/60 Hz)
Stromaufnahme	max. 4	A
Leistung am 24VDC-Ausgang	max. 221	W
<i>Kenndaten Batterie</i>		
Nennkapazität	7500	mAh
Ladezeit	< 1	h
Laufzeit bei Messung ohne Pumpe (Bei Messungen mit Pumpe verkürzt sich die Laufzeit abhängig von der Ölviskosität)	> 24	h
<i>Anzeige Partikelmessung</i>		
ISO 4406:99	0 ... 28 (kalibrierter Bereich 10...22)	Ordnungszahl (OZ)
SAE AS 4059E	000 ... 12	Ordnungszahl (OZ)
NAS 1638 (angelehnt) ³	00 ... 12	Ordnungszahl (OZ)
GOST 17216 (angelehnt) ³	00 ... 17	Ordnungszahl (OZ)
Größenkanäle	4, 6, 14, 21	µm(c)
<i>Messbereich Öl-Parameter</i>		
rel. Dielektrizitätszahl	1 ... 7	-
rel. Feuchte	0 ... 100	%
Leitfähigkeit	100 ... 800.000	pS/m
Temperatur	-20 ... +120 (-4 ... +248)	°C (°F)
<i>Messgenauigkeit</i>		
Partikelmessung (im kalibrierten Bereich) - ISO 4 / ISO 6	± 1	Ordnungszahl (OZ)
Partikelmessung (im kalibrierten Bereich) - ISO 14 / ISO 21	± 2	Ordnungszahl (OZ)
rel. Dielektrizitätskonstante ⁴	± 0,015	-
rel. Feuchtigkeit (10 ... 90 %) ⁵	± 3	% r.H.
rel. Feuchtigkeit (<10 %, >90 %) ⁵	± 5	% r.H.
Leitfähigkeit (100 ... 2000 pS/m)	± 200	pS/m
Leitfähigkeit (2000 ... 800.000 pS/m)	Typ. < 10	%
Temperatur	± 2	K

Parameter	Größe	Einheit
Schnittstellen	USB-B, SD-Karte (SD oder SD-HC im FAT/FAT16/FAT32-Dateiformat)	
Größe interner Datenspeicher	1250 Messungen (mit Zeitstempel)	
Gewicht	< 10	kg
Lieferumfang	Handbuch, Netzteil 100-240V, Netzkabel, Niederdruck-Schlauchset inkl. Anschlusskupplungen, Hochdruckschlauch	

¹ Abhängigkeit von der Ölviskosität

² Abhängigkeit vom zulässigen Betriebsdruck

³ Ab Softwareversion 1.70.15

⁴ Bezogen auf n-Pentan bei 25 °C (77 °F)

⁵ Kalibriert an Luft bei Raumtemperatur

Bestellschlüssel

OPCom Portable Oil Lab	PPCO 300-1000	Sonderzubehör (nicht im Lieferumfang enthalten)
		Tragetasche für Zubehör
		PPCO 200-5020
Ersatzteile		Tragegurt
		PPCO 200-5010
Set, Abdeckung für SD und USB	PPCO 300-5090	SD-Karte
		SCSO 900-5050
Schlauchset mit Kupplungen	PPCO 300-5050	SD-Kartenleser
		SCSO 900-5040
Minimessleitung 2 m (6,6 ft) M16 x 2	PPCO 100-5280	Netzkabel mit nicht-europäischem Netzstecker auf Anfrage
Druckpapierrollen für Thermodrucker	SCSO 900-5075	
Netzteil	PPCO 300-5120	
Netzkabel	PPCO 300-5130	
Schutzkappen (2x)	PPCO 300-5080	
Sauganschluss	PPCO 300-5060	
Schutzsieb	PPCO 300-5070	